

SPECIFICATIONS

STK394-250-E

外形 18ピン (別紙外形図面参照)
 Case Outline 18pins (See attached case outline dimension.)
 機能 電力増幅
 Function Power Amplification
 用途 プロジェクションTV等
 Application Projection TV etc. use
 特徴 コンバージェンス補正出力 3チャンネル+出力ミュート回路
 Features Convergence Correction Circuit 3channels and Output Muting Circuit

絶対最大定格/Ta=25°C
 Absolute Maximum Ratings at Ta=25°C

項目 Item	記号 Symbol	条件 Conditions	定格値 Ratings	単位 Unit
電源電圧 Supply Voltage	Vcc		±38	V
コレクタ電流 Collector Current	Ic	TR8, 9, 15, 16, 22, 23	±3.0	A
ミュート端子入力電圧 Mute Pin Input Voltage	VI	2Pin	-0.5 ~ +7.0	V
熱抵抗 Thermal Resistance	θ_{j-c}	TR8, 9, 15, 16, 22, 23 (1石当たり Per TR)	2.7	°C/W
接合部温度 Junction Temperature	Tj		150	°C
動作時 IC 基板温度 Operating IC Substrate Temperature	Tc		125	°C
保存周囲温度 Storage Temperature	Tstg		-30 ~ +125	°C

動作特性/Tc=25°C, Vcc=±30V
 Operating Characteristics at Tc=25°C, Vcc=±30V

項目 Item	記号 Symbol	条件 Conditions	規格値 Ratings			単位 Unit
			min.	typ.	max.	
中点電圧 Neutral Voltage	VN		-50	-	+50	mV
無信号時電流 Quiescent Current	Icco	5, 10 pin total	20	30	40	mA
スルーレート Slew Rate	SR		-	30	-	V/μs
ミュート端子入力電圧 Mute Pin Input Voltage	V _{IH}	2 Pin	2.0	-	-	V
	V _{IL}		-	-	0.8	

備考
Note

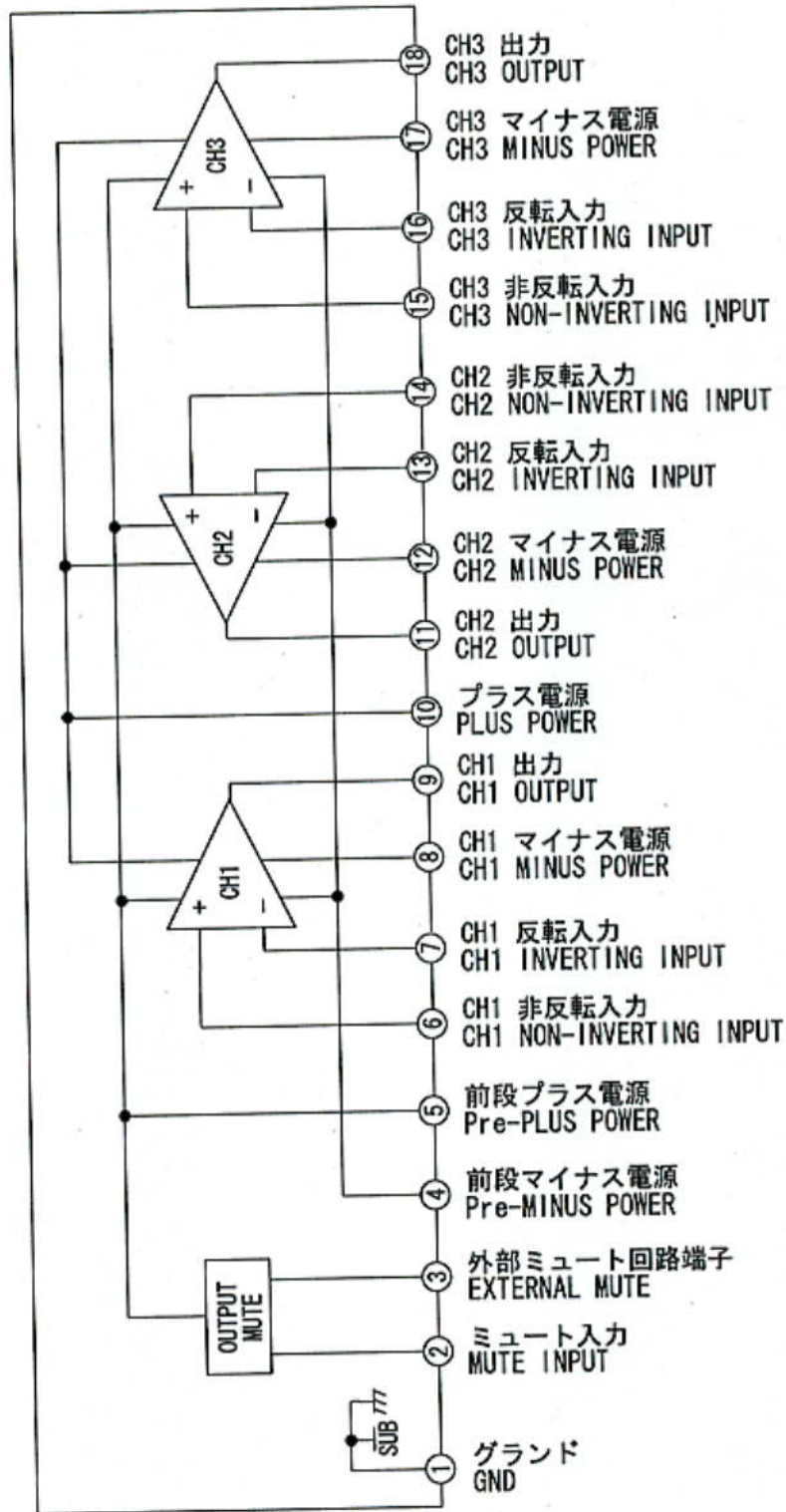
- 検査時の電源には、指定のないかぎり定電圧電源を使用する。
Use a constant-voltage power supply during test unless otherwise specified.
- 回路方式: B+級プッシュプル回路使用。
Circuit scheme: Class B+ push-pull circuit.

鉛フリー対応製品 (RoHS適合)
RoHS DIRECTIVE PASS

SP394250B-E

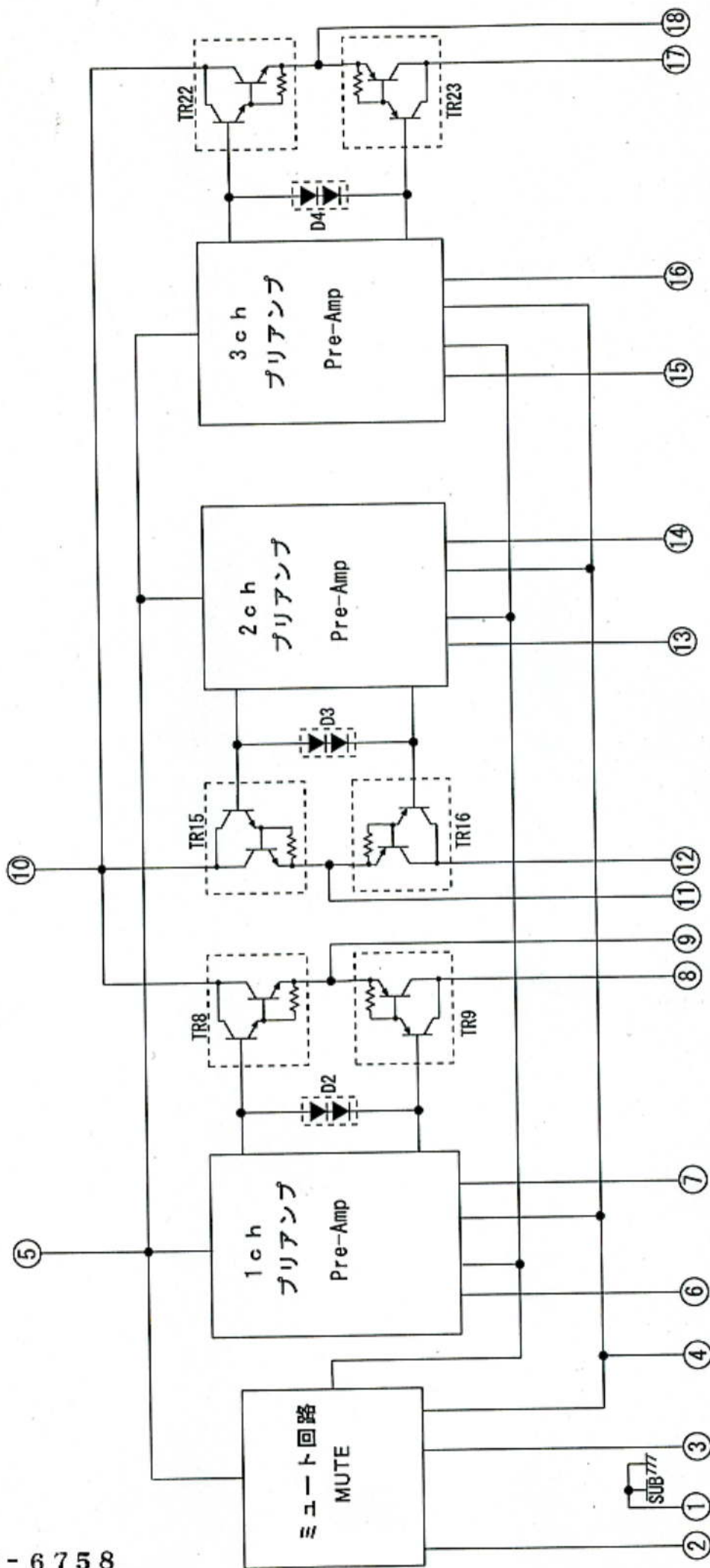
Y. Okada
M. Aikawa
Y. Kubota, H. Kuboy

STK394-250-E 端子機能図
 STK394-250-E Pin Description

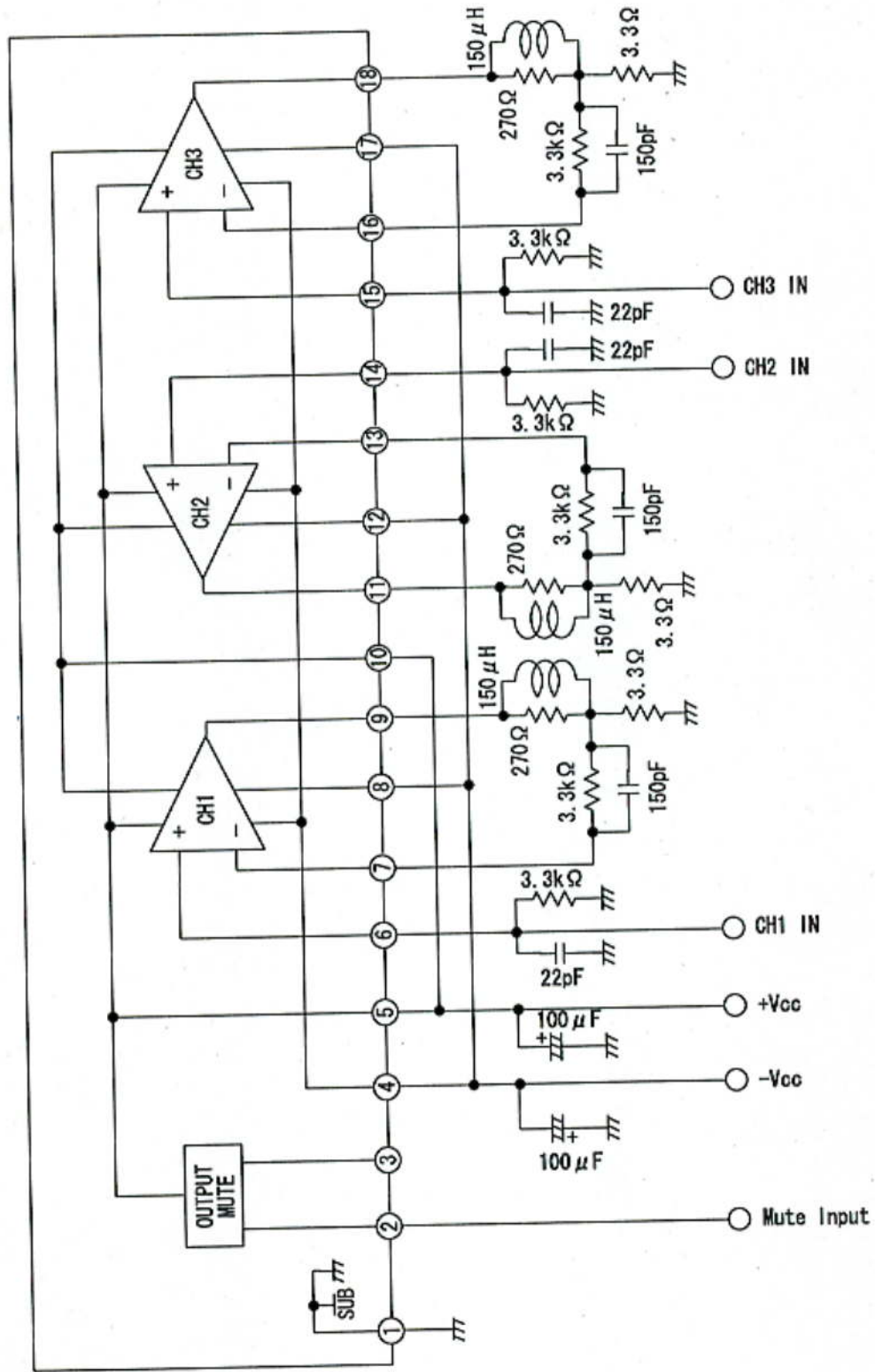


STK394-250-E ブロック図
 STK394-250-E Block Diagram

5 - 6758

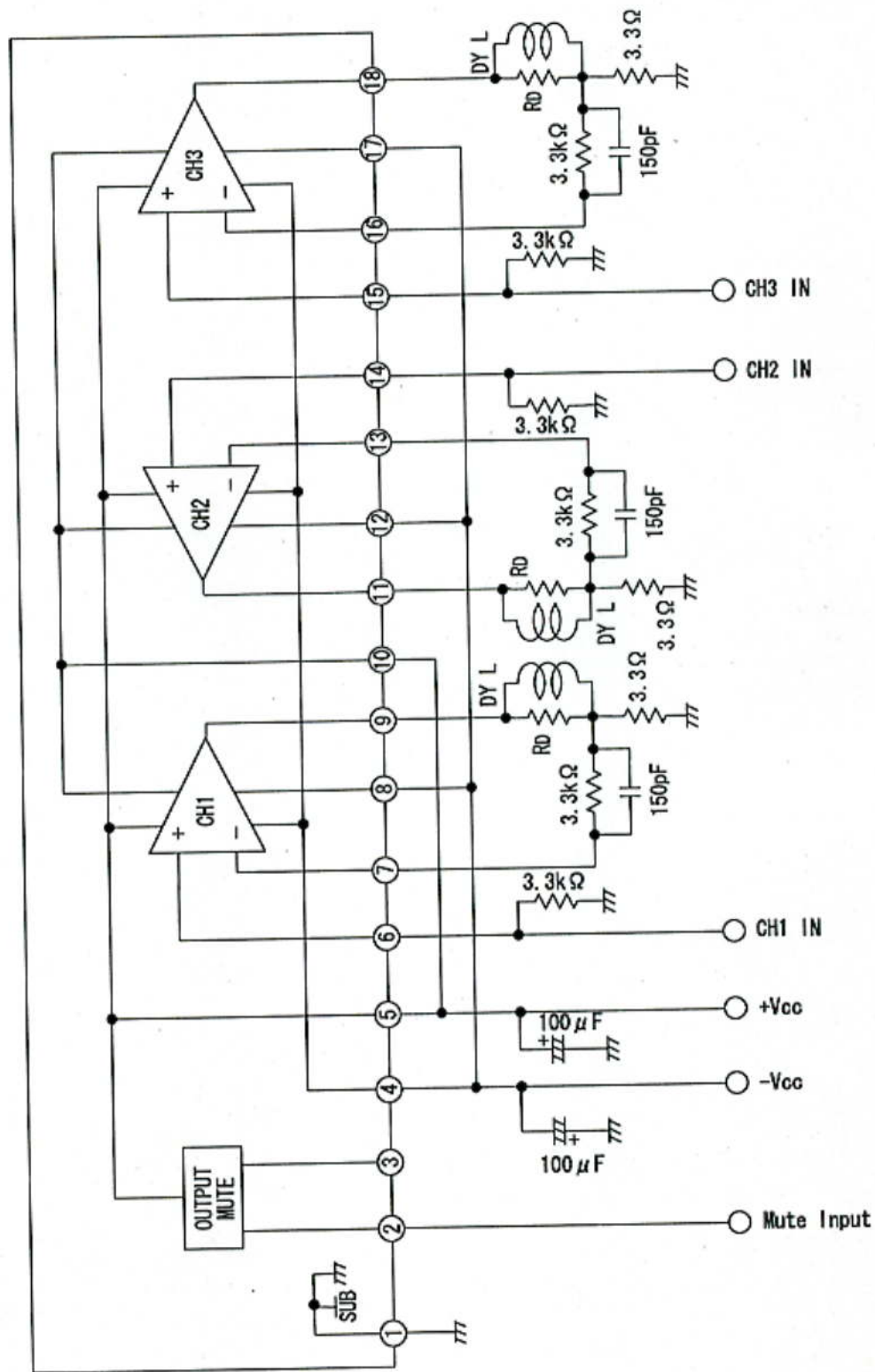


STK394-250-E 測定回路
STK394-250-E Test Circuit



Mute Input Level
Low Input : Output Disabled
Hi Input : Output Enabled

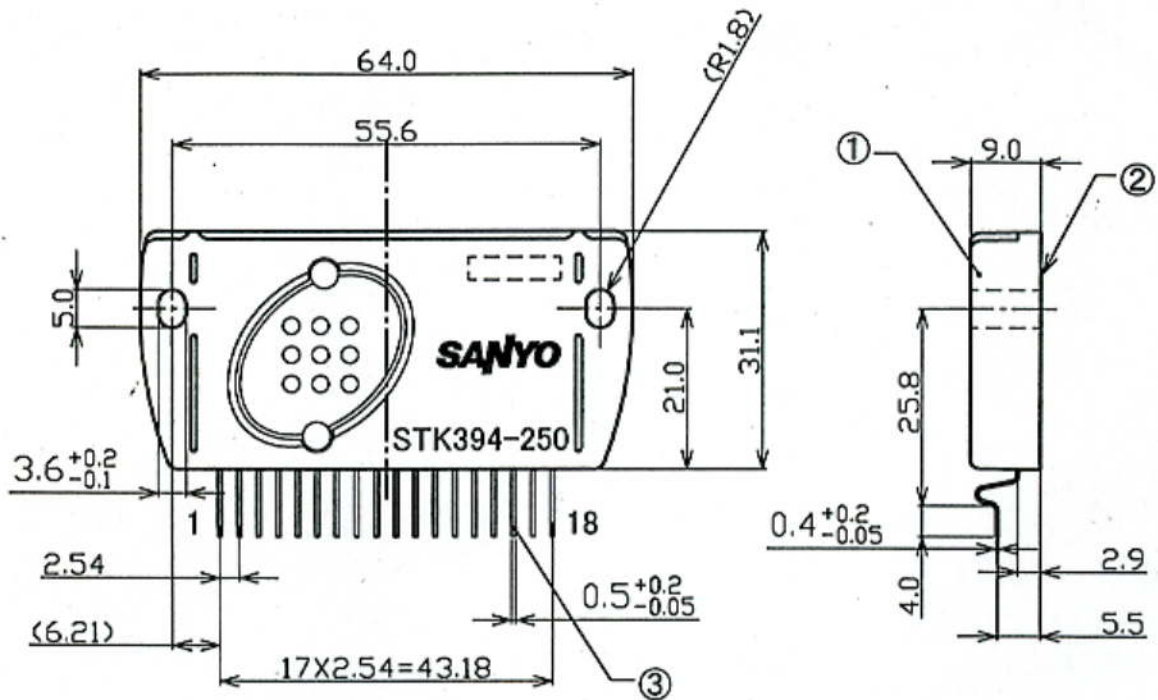
STK394-250-E 应用回路例
 STK394-250-E Sample Application Circuit



Mute Input Level
 Low Input : Output Disabled
 Hi Input : Output Enabled

PACKAGE DIMENSION

SCALE	1/1	UNIT	mm
-------	-----	------	----



5 - 6758

	PARTS	MATERIAL	TREATMENT
①	CASE	PBT	
②	SUBSTRATE	IMST SUBSTRATE	
③	LEAD FRAME	SPCC-SB	Sn

DO NOT SCALE THIS DRAWING TOLERANCE UNLESS OTHERWISE SPECIFIED ± 0.5

DRAWN	<i>H. Sakamoto</i>	DATE	Aug. /06/2004	NAME	STK394-250-E	PART No.
CHECK	<i>H. Saito</i>	APPROVAL	<i>n. Sakamoto</i>	OUTLINE	EIAJ _____ JEDEC _____ SANYO _____	